



ИНСТРУКЦИЯ ПО ЭКСПЛУАТАЦИИ
ЧЕРВЯЧНЫХ РЕДУКТОРОВ И МОТОР-РЕДУКТОРОВ



(“ТОС ЗНОЙМО”)

СЕРТИФИКАТ СООТВЕТСТВИЯ

Производитель: TOS ZNOJMO, акционерное общество
Регистрационный №: 46347691
Адрес: ул. Дружествни № 3, 669 02 г. Зноймо
Обозначение продукта: червячные редукторы или мотор-редукторы MRT, RT, MRP
Модификации: MRT, RT , MRP 28, 40, 50, 60, 70, 80, 100, 120, 150, 180

наименование, типовое обозначение, варианты, принадлежности

Выдан согласно § 13, п.2, Закона № 22/1997 и № 71/2000 о технических требованиях к продуктам, (в тексте ниже только ”законы”), и согласно § 8 Положения Правительства № 170/1977 и № 15/1999 , которыми определяются технические требования к машинному оборудованию, со всеми изменениями и дополнениями.

Была выполнена оценка соответствия свойств продукта закону и техническим предписаниям, определяющим требования к безопасности продукции. Для рассмотрения соответствия был использован порядок, установленный по § 12, п. 4, Закона и § 3, п. 1, Положения Правительства № 170/1997 , в редакции новейших предписаний.

Продукция удовлетворяет требованиям следующих стандартов:

ЧСН ЕН 292–1:1994 ЧСН ЕН 292–2:1994 ЧСН ЕН 60 204–1:1985

Вышеприведенное машинное оборудование удовлетворяет всем требованиям, содержащимся в Положении Правительства; устройство безопасно в заданной области применения. В процесс производства внедрены и реализуются меры, обеспечивающие соответствие всего машинного оборудования, внедряемого на рынок с технической документацией и основными требованиями.

Приведенные продукты предназначены для привода других устройств. Комплектное устройство можно ввести в эксплуатацию только после проверки его соответствия Закону № 22/1997 о технических требованиях к продуктам и Положению Правительства № 170/1997 в редакции новейших предписаний.

Зноймо, 18.08. 2000г.

инж. Мирослав Павлас
член Правления

.....

инж. Владимир Шмидак
председатель Правления

.....

Настоящий документ не является гарантией свойств в смысле ответственности за продукт. Правила техники безопасности, содержащиеся в документации к продукту, должны быть соблюдены.

СОДЕРЖАНИЕ

ИНСТРУКЦИЯ ПО ЭКСПЛУАТАЦИИ ЧЕРВЯЧНЫХ РЕДУКТОРОВ И МОТОР-РЕДУКТОРОВ

Глава		Стр.
1	Назначение и область применения.....	4
2	Технические данные.....	4
3	Требования техники безопасности.....	6
4	Транспортировка.....	9
5	Снятие консервирующего слоя.....	9
6	Установка и ввод в эксплуатацию.....	9
7	Смазка и ремонт.....	10
8	Хранение.....	12
9	Запасные части.....	12
10	Принадлежности.....	15
11	Утилизация.....	16
12	Гарантия.....	16



ул. Дружествени 3, 669 02 Зноймо, тел.: 0624/288210–211–215, факс: 0624/288201

ИНСТРУКЦИЯ ПО ЭКСПЛУАТАЦИИ ЧЕРВЯЧНЫХ РЕДУКТОРОВ И МОТОР-РЕДУКТОРОВ MRT-RT-MRP

1) Назначение и область применения: Червячные редукторы и мотор-редукторы являются приводом общепромышленного применения. Червячный редуктор или мотор-редуктор сопрягается с другим устройством стандартно при помощи полого вала или выходного вала с цапфой I или II. Червячный редуктор, оснащенный электродвигателем, может быть установлен и работать в среде согласно стандарту ЧСН EN 60 204–1–1985 "Электрооборудование промышленных машин: Часть 1: Общие требования".

2) Технические данные:

Каждый червячный редуктор или мотор-редуктор оснащается заводской табличкой:

TYPE: модель
kg: масса
No: заводской номер
I: передаточное отношение

Модель RT: червячный редуктор с цапфой на входном валу .

Модель MRT: червячный мотор-редуктор с полым входным валом в комбинации с фланцем для монтажа электродвигателя согласно МЭК (IEC). Для достижения компактного дизайна используется по возможности электродвигатель модели IM B14 (IM 3681).

Модель MRP: червячный мотор-редуктор с цилиндрической передачей на входе.

Модель MRT x RT: комбинация червячных редукторов, используемая для достижения больших передаточных отношений.

Материал комплектующих :

- корпуса MRT-RT – типоразмеров 28 – 50 алюминий DIN 1725-26-ALSi9Cu3
- корпуса MRT-RT – типоразмеров 60 – 180 чугун GG 20ЧН 422420
- лапы и фланцы MRT-RT – типоразмеров 28 – 120 алюминий DIN 1725-26-ALSi9Cu3
- лапы и фланцы MRT-RT – типоразмеров 150 – 180 – чугун GG 20ЧН 422420
- червяк – MRT-RT - сталь DIN 1.731-16MnCr5 ЧН 14220
- червячное колесо – MRT-RT - бронза CuSn12 ЧН 423123
- смазка – синтетическое масло
- поверхностная отделка – MRT-RT -
типоразмеры 28 – 50 – без поверхностной отделки
типоразмеры 60 – 180 – полиуретановая краска

ПРИМЕР УСЛОВНОГО ОБОЗНАЧЕНИЯ В ЗАКАЗЕ:

MRT-80-30-A/B3-90/115-0,55/4p-230/400-50

MRT - червячный мотор-редуктор

80 - типоразмер мотор-редуктора

30 - передаточное отношение

A/B3 - вариант исполнения/способ монтажа мотор-редуктора

90/115 - размер электродвигателя / диаметр делительной окружности отверстий во фланце

0,55/4p - мощность электродвигателя [кВт] / число полюсов

230/400 - напряжение питания электродвигателя [В]

50 - частота электросети [Гц]

Таблица 9.1

Размеры фланцев согласно МЭК 72				
			FF	FT
М	Р	Н	С	С
65	80	50	5,8	M5
75	90	60	5,8	M5
85	105	70	7	M6
100	120	80	7	M6
115	140	95	10	M8
130	160	110	10	M8
165	200	130	12	M10
215	250	180	15	M14
265	300	230	15	M14
300	350	250	18,5	M16

3) **Требования техники безопасности:** Червячный редуктор **должен быть** надежно закреплен. Вращающиеся элементы **должны быть** закрыты защитным кожухом с предупредительной маркировкой. Червячный редуктор **запрещено** перегружать, в случае опасности перегрузки в момент пуска, при ударах или блокировке **установить** предохранительную муфту. **Запрещено превышать** радиальную нагрузку F_{rad} на выходном валу.

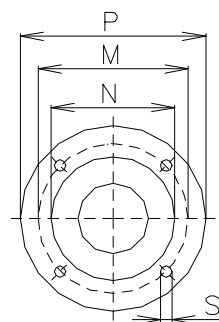


Таблица 8.1 Макс. допустимая радиальная и осевая нагрузка для шарикоподшипников /Н/

	min^{-1}	RT 28		RT 40		RT 50		RT 60		RT 70	
		F_{ax}	F_{rad}	F_{ax}	F_{rad}	F_{ax}	F_{rad}	F_{ax}	F_{rad}	F_{ax}	F_{rad}
n_1	1400	20	100	40	200	60	300	70	340	70	360
n_2	187	130	660	170	870	220	1100	330	1650	420	2090
n_2	140	150	730	190	960	240	1220	360	1810	460	2300
n_2	112	160	790	210	1030	260	1310	390	1950	490	2470
n_2	93	170	840	220	1090	280	1390	420	2080	530	2630
n_2	70	180	920	240	1200	310	1530	460	2280	580	2890
n_2	56	200	990	260	1300	330	1650	490	2460	620	3120
n_2	47	210	1050	270	1370	350	1750	520	2610	660	3300
n_2	35	230	1160	300	1520	390	1930	580	2880	730	3650
n_2	28	250	1250	330	1630	420	2080	620	3100	790	3930
n_2	23	270	1330	350	1740	440	2220	660	3310	840	4190
n_2	17,5	290	1460	380	1910	490	2430	720	3620	920	4590
n_2	14	310	1570	410	2060	520	2620	780	3900	990	4950

	min ⁻¹	RT 80		RT 100		RT 120		RT 150		RT 180	
		F _{ax}	F _{rad}	F _{ax}	F _{rad}	F _{ax}	F _{rad}	F _{ax}	F _{rad}	F _{ax}	F _{rad}
n ₁	1400	90	450	130	650	170	850	260	1300	500	1550
n ₂	187	500	2490	580	2880	810	4050	1100	5480	1190	5950
n ₂	140	550	2740	630	3170	890	4460	1210	6040	1310	6550
n ₂	112	590	2950	680	3410	960	4800	1300	6510	1410	7060
n ₂	93	630	3140	730	3630	1020	5110	1380	6920	1500	7510
n ₂	70	690	3450	800	3990	1120	5610	1520	7610	1650	8260
n ₂	56	740	3720	860	4300	1210	6050	1640	8200	1780	8890
n ₂	47	790	3940	910	4560	1280	6410	1740	8690	1890	9430
n ₂	35	870	4350	1010	5030	1410	7070	1920	9590	2080	10400
n ₂	28	940	4680	1080	5420	1520	7620	2070	10330	2240	11210
n ₂	23	1000	5000	1160	5790	1630	8140	2210	11030	2390	11960
n ₂	17,5	1100	5480	1270	6340	1780	8910	2420	12080	2620	13110
n ₂	14	1180	5900	1370	6830	1920	9600	2600	13010	2820	14120

Таблица 8.2: Макс. допустимая радиальная и осевая нагрузка /Н/ для конических роликоподшипников

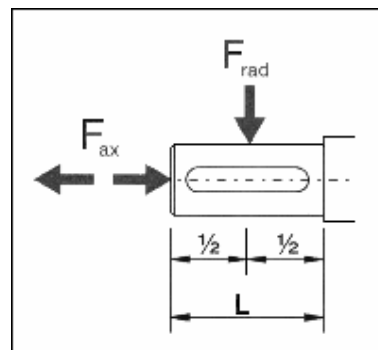
	min ⁻¹	RT 28		RT 40		RT 50		RT 60		RT 70	
		F _{ax}	F _{rad}	F _{ax}	F _{rad}	F _{ax}	F _{rad}	F _{ax}	F _{rad}	F _{ax}	F _{rad}
n ₁	1400	20	100	40	200	60	300	70	340	70	360
n ₂	187	160	790	370	1850	470	2350	820	4090	920	4620
n ₂	140	170	860	400	2010	510	2570	890	4460	1010	5040
n ₂	112	180	920	430	2150	550	2750	950	4770	1080	5390
n ₂	93	200	980	460	2280	580	2900	1010	5040	1140	5700
n ₂	70	210	1060	500	2480	630	3160	1100	5490	1240	6210
n ₂	56	230	1140	530	2650	680	3380	1170	5870	1330	6640
n ₂	47	240	1200	560	2790	710	3560	1240	6190	1400	7000
n ₂	35	260	1310	610	3050	780	3890	1350	6760	1530	7640
n ₂	28	280	1400	650	3260	830	4160	1450	7230	1630	8170
n ₂	23	300	1490	690	3460	880	4420	1530	7670	1730	8670
n ₂	17,5	320	1610	750	3760	960	4790	1660	8320	1880	9410
n ₂	14	350	1730	800	4020	1030	5130	1780	8900	2010	10060

	min ⁻¹	RT 80		RT 100		RT 120		RT 150		RT 180	
		F _{ax}	F _{rad}	F _{ax}	F _{rad}	F _{ax}	F _{rad}	F _{ax}	F _{rad}	F _{ax}	F _{rad}
n ₁	1400	90	450	130	650	170	850	260	1300	500	1550
n ₂	187	960	4800	1310	6550	1760	8780	1870	9330	1930	9650
n ₂	140	1050	5230	1430	7150	1910	9570	2040	10180	2100	10520
n ₂	112	1120	5590	1530	7640	2050	10240	2180	10880	2250	11250
n ₂	93	1180	5920	1620	8080	2160	10820	2300	11510	2380	11900
n ₂	70	1290	6440	1760	8800	2360	11790	2510	12530	2590	12960
n ₂	56	1380	6890	1880	9410	2520	12600	2680	13400	2770	13850
n ₂	47	1450	7260	1980	9910	2660	13280	2820	14120	2920	14600
n ₂	35	1590	7930	2170	10830	2900	14510	3090	15430	3190	15950
n ₂	28	1700	8480	2320	11580	3100	15510	3300	16490	3410	17050
n ₂	23	1800	9000	2460	12280	3290	16460	3500	17500	3620	18090
n ₂	17,5	1950	9760	2670	13330	3570	17860	3800	18990	3930	19640
n ₂	14	2090	10440	2850	14260	3820	19100	4060	20310	4200	21000

Радиальная нагрузка F_{rad} : точкой приложения радиальной силы F_{rad} является половина цапфы вала (см. эскиз). Если радиальная сила приложена на вал на большем расстоянии, то макс. допустимую нагрузку необходимо корректировать. Например, для нагрузки в точке 75% длины цапфы допустимая нагрузка составляет только 80% значения, указанного в таблице. Для нагрузки в точке 30% длины цапфы допустимую нагрузку можно на 25% процентов увеличить. Если на выходном валу надет ременный шкив, звездочка, шестерня и т.д., радиальную нагрузку можно определить по нижеприведенной формуле:

$$F_{rad} = \frac{T_2 \times k \times 2000}{D}$$

F _{rad}	радиальная нагрузка (Н)
T ₂	выходной момент (Нм)
D	расчетный диаметр ременного шкива (делительная окружность) (мм)
k	коэффициент нагрузки
	1,2 для звездочек
	1,25 для цилиндрических шестерен
	1,5 для ременных шкивов



Следовательно, радиальную нагрузку вала можно уменьшить путем увеличения диаметра ременного шкива (по возможности). Если радиальная нагрузка все еще остается слишком высокой или если сила приложена на цапфу вала на большом расстоянии, то для ограничения этих сил **нужно** подобрать наружную посадку в подшипниках.

Осевая нагрузка F_{ax} : указанные значения составляют пригл. 20% допустимой нагрузки радиальной F_{rad} .

4) Транспортировка: Червячные редукторы и мотор-редукторы стандартно поставляются в деревянной таре, законсервированными сроком на 3 месяца в консерванте RUST PEL 51 NAL и зафиксированными от передвижения в таре. Тару с редукторами беречь от опрокидывания, сотрясений и падения. **До открытия** проверить тару на возможность ее повреждения.

5) Снятие консервирующего слоя: Консервирующий слой **не снимать**. В случае нанесения лакокрасочного покрытия нужно снять консервирующий слой средством, которое **не повреждает** резиновое уплотнение или уже нанесенный слой лака.

6) Установка и ввод в эксплуатацию

Перед установкой редуктора выполнить следующие требования :

- устранить воздействие наружных вибраций и высокой окружающей температуры, препятствия потоку воздуха и источники тепла в месте установки редуктора
- использовать предохранительные муфты и выключатели в случае нагрузки с ударами; невыполнение этого требования может повлечь за собой повреждение редуктора
- сопряженные валы устанавливать соосно
- установить муфты согласно инструкции поставщика муфт
- проверить , чтобы отверстия деталей , сопряженных посадкой с натягом с выходным валом были изготовлены с полем допуска H7 и зафиксированы рессорами; до начала монтажа тщательно очистить пригнанные поверхности
- проверить , чтобы диаметры валов, вводимых в полый вал, были изготовлены с полем допуска h7 ; до начала монтажа тщательно очистить пригнанные поверхности
- редуктор устанавливать на плоскую обработанную поверхность или на соосный вал
- зафиксировать детали, надетые на вал, при помощи резьбы на торцевой стороне вала
- убедиться в фиксации соединительного и полого валов на всей длине
- заполнить редукторы типоразмеров 100 – 180 маслом согласно таблице 7.2 и сменить транспортную пробку на болт деаэрации
- проверить уровень масла , в случае необходимости долить (см. таблицу 7.2.)
- защищать редукторы от воздействия прямых солнечных лучей и экстремальных климатических условий
- если редуктор долгое время не будет находится в эксплуатации , выполнить комплекс мер согласно главе "**Хранение**".

7) Смазка и ремонт

Уплотнительная манжета вала заменяется в случае его повреждения или ухудшения его функции.

Замена смазочного материала – редукторы стандартно оснащаются синтетической смазкой. Заливка минерального масла – только после согласования с заказчиком. Минеральное масло заменить впервые после 400 часов эксплуатации и потом каждые 4000 часов работы.

Синтетические и минеральные смазочные материалы **запрещено** смешивать. При изменении марки или сорта смазочного материала редуктор необходимо тщательно очистить.

Таблица 12.1 Периодичность смазки – часы

Температура (°C)	Тип нагрузки	Минеральное масло	Синтетическое масло	ВНИМАНИЕ: <i>* размер 28–80 поставляется с наполнителем * размер 100–180 без наполнителя (только по запросу)</i>
< 60	постоянная	4000	длительная	
< 60	прерывистая	6000		
< 60	постоянная	2000		
< 60	прерывистая	4000		

Очистка - Смазочный материал слить и редуктор промыть средством, которое **не оказывает** воздействия на резиновую манжету (уплотнение) вала и лак. Редуктор высушить и залить маслом (см. таблицу 7.2.).

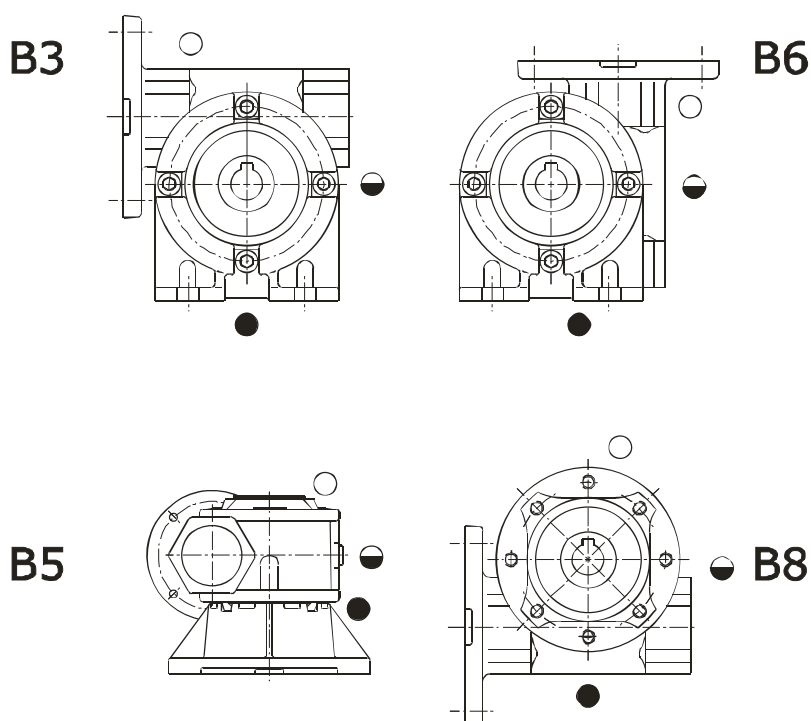
Замену сорта смазочного материала рекомендуется рассмотреть с заводом-изготовителем.

Сорт масла Температура окруж. среды Производитель	Минеральное масло	Синтетическое масло
SHELL	OMALA EP 220	OMALA HD 220
ESSO	SPARTAN EP 320	GLYCOLUBE 220
BP	ENERGOL GR-XP 220	ENERSYN GP-XP 220
IP	MELLANA 220	TELESIA 220
MOBIL	MOBIL GEAR 630	GLYCOIL 30
OPTIMOL	OPTIGEAR BM 220	OPTIFLEX A 220
PARAMO	PARAMOL CLP 220	
OMV	GEAR HST 220	GEAR PG 460
CASTROL	OPTIGEAR 220	OPTIFLEX 220
TOTAL		CARTER EP/HT 220

Таблица 7.2 Количество смазочного материала

типо-размер	MRT/RT28	MRT/RT40	MRT/RT50	MRT/RT60	MRT/RT70	MRT/RT80	MRT/RT100	MRT/RT120	MRT/RT150	MRT/RT180
(кг)	0,02	0,10	0,17	0,36	0,46	0,70	1,6	2,2	4,00	7,00

позиция	RT 100	RT 120	RT 150	RT 180
	L	L	L	L
B 3	1,1	2,0	4,0	7,0
B 6	1,1	2,0	4,0	7,0
B 8	0,6	1,1	2,8	3,5
B 5	1,1	2,0	4,0	7,0



Ремонт - Непрофессиональный ремонт может повлечь за собой повреждение редуктора.

Производитель может выполнить профессиональный послегарантийный ремонт червячных редукторов и мотор-редукторов.

8) Хранение: Если червячный редуктор или мотор-редуктор должен храниться или быть долгое время в нерабочем состоянии, то наружные рабочие поверхности должны быть **защищены** от коррозии. Эта защита должна производиться по характеру окружающей среды и типу покрытия-консерванта. Помещение для хранения **должно быть** по возможности непыльное, сухое и без вибраций. Температура складских помещений **должна** лежать в диапазоне 0 – 40°C (± 10°C). Редукторы с заливными отверстиями необходимо заполнить маслом и закрыть пробкой. **Рекомендуется** один раз в 3–4 месяца прокрутить вал по крайней мере на один оборот. Редукторы с залитым маслом **должны** храниться в монтажной позиции, тоже самое касается транспортировки. Длительное хранение на открытой площади или в неблагоприятной среде **необходимо** согласовать с заводом-изготовителем.

9) Запасные части: Заказывая самостоятельные запасные части, нужно добавить к номеру и наименованию детали комплектное типовое обозначение или же **заводской номер** червячного редуктора или мотор-редуктора; то же самое касается заказа нового червячного редуктора или мотор-редуктора .

Таблица 13.1 Подшипники и масляное уплотнение

тип	12	12A	11
28	6005 25X47X12	7005 25X47X12	25X40X7
40	6006 30X55X13	32006 30X55X17	30X47X7
50	6007 35X62X14	32007 35X62X18	35X50X7
60	6008 40X68X15	32008 40X68X19	40X55X7
70	6009 45X75X16	32009 45X75X20	45X60X8
80	6010 50X80X16	32010 50X80X2	50X65X8
100	6011 55X90X18	32011 55X90X23	55X72X10
120	6013 65X100X18	32013 65X100X23	65X85X12
150	6216 80X140X26	30216 80X140X28, 25	80X100X10
180	6218 90X160X3	32218 90X160X42, 5	90X110X12

- 1 червяк с валом
- 2 манжетное уплотнение
- 3 фланец для двигателя
- 4 подшипник червяка
- 5 корпус
- 6 крышка
- 7 подшипник червяка
- 8 стопорное кольцо
- 9 крышка с лапами, крышка с фланцем, крышка
- 10 червячное колесо и полый вал
- 11 манжетное уплотнение
- 12 подшипник червячного колеса

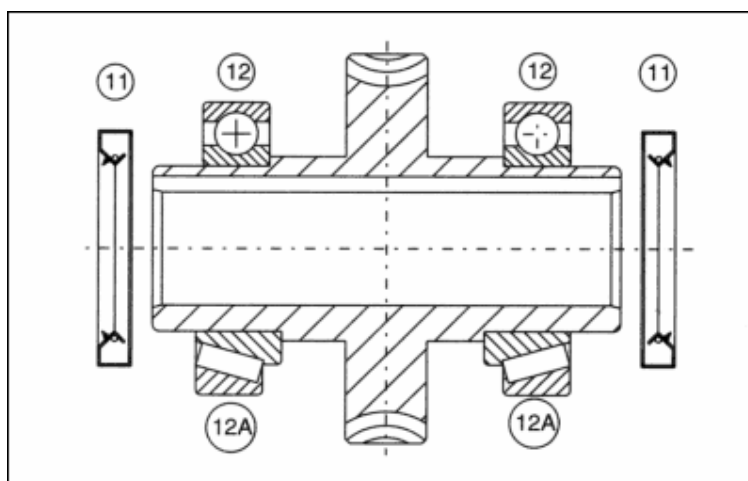
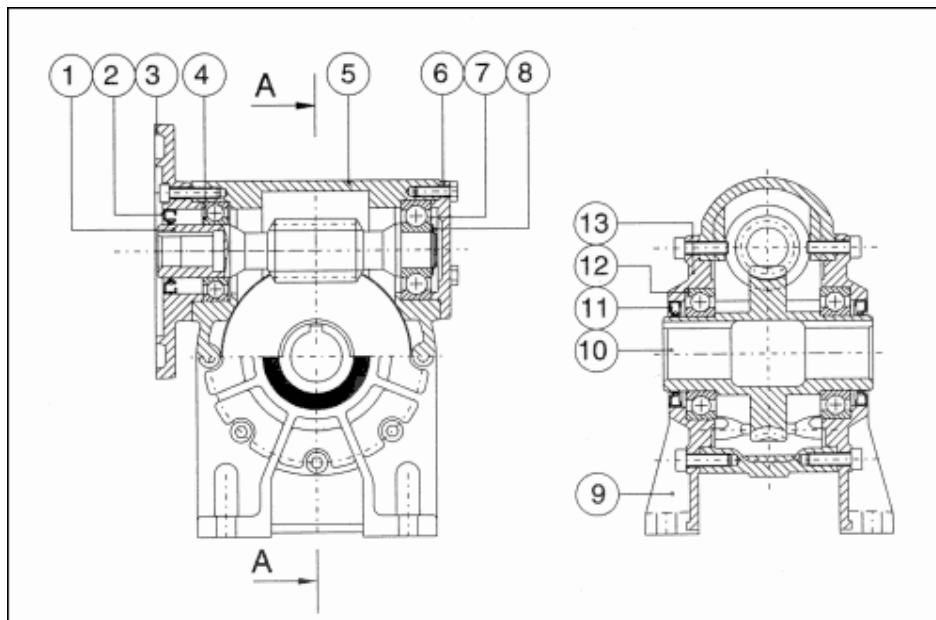
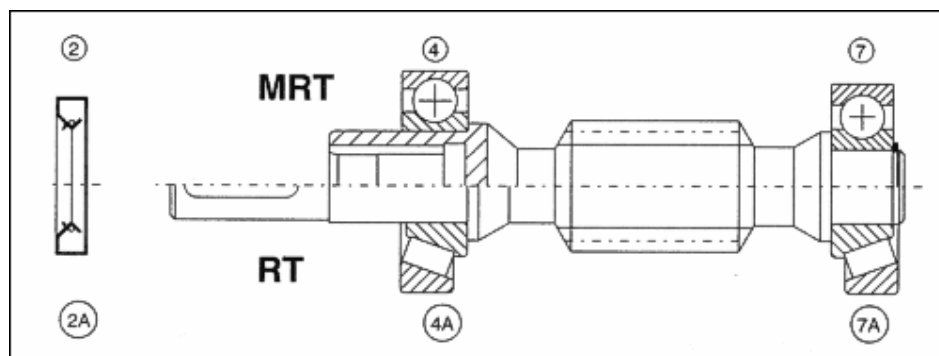


Таблица 13.2 Подшипники и манжетное уплотнение

модель MRT-RT	двигатель IBC	MRT			RT	
		подшипник 4	подшипник 7	манжетное уплотнение	подшипник 4А-7А	манжетное уплотнение 2А
28	56	НК 2016	6200	20x30x7	6200	10x26x7
		20x26x16	10x30x9		10x30x9	
40	56 63 71	6004	6302	20x35x7	6302	15x26x7
		20x42x12	61905	25x35x7	15x42x13	
		25x42x9	15x42x13	25x35x7	15x42x13	
50	63 71 80	6005	6303	25x40x7	30303	17x35x7
		25x47x12	61906	30x40x7	17x47x15,25	
		30x47x9	17x47x14	30x40x7	17x47x15,25	
60	63 71 80 90	6006	6304	30x47x7	30304	20x35x7
		30x55x13	61907	35x47x7	20x52x16,25	
		35x55x10	20x52x15	35x47x7	20x52x16,25	
70	71 80 90	6006	6304	30x47x7	30304	20x35x7
		30x55x13	61907	35x47x7	20x52x16,25	
		35x55x10	20x52x15	35x47x7	20x52x16,25	
80	71 80 90 100	32007	30305		30305	25x40x7
		35x62x18	25x62x18,25	35x50x7	25x62x18,25	
100	80 90 100 112	32208	31307		32208 31307	
		40x80x24,75	35x80x22,75	40x62x12	40x80x24,75	40x62x8
					35x80x22,75	
120	90 100 112	32208	31307		32208 31307	
		40x80x24,75	35x80x22,75	40x62x12	40x80x24,75	40x62x8
150	100 112 132	32211	31309		31309	
		55x100x22,75	45x100x27,75	55x80x10	45x100x27,75	45x75x8
180	112 132 160	31312	31312		31312	
		60x130x33,5	60x130x33,5	60x80x10	60x130x33,5	60x75x9



10) Принадлежности: В полый выходной вал можно вдеть вал с одной или двумя цапфами. Эти валы поставляются со шпонками и/или с шайбой и крепежным болтом. В случае исполнения с двумя цапфами вал в одном направлении не закреплен.

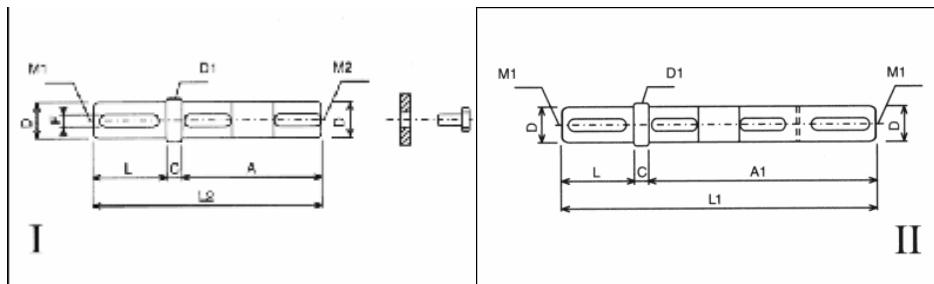
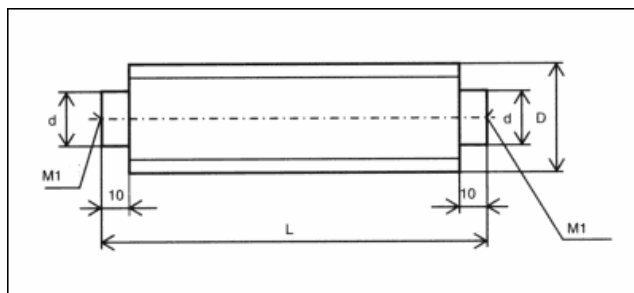


Таблица 11.1 Выходной вал односторонний I и двусторонний II

модель MRT / RT	A	A1	C	Dh7/D1	L	L1	L2	F	M1 s DIN 332	M2	кг		
											I	II	
28	56	89	1	14	17	30	120	87	5	M5	M5	0,1	0,15
40	80	132	10	19	23	40	182	130	6	M6	M6	0,3	0,4
50	97	158	10	24	28	50	218	157	8	M8	M8	0,55	0,75
60	118	185	5	25	30	60	250	183	8	M10	M8	0,7	0,9
70	120	191	10	28	35	60	261	190	8	M10	M8	0,9	1,25
80	138	205	5	35	40	60	270	203	10	M12	M8	1,5	2
100	150	234	10	40	46	80	324	240	12	M16	M12	2,4	3,2
120	170	264	10	45	51	90	364	270	14	M16	M12	3,4	4,6
150	218	323	10	55	62	100	433	328	16	M20	M16	6,1	8,1
180	262	377	10	60	68	110	497	382	18	M20	M16	4,8	11

Таблица 11.2 Выходной вал с трапецидальной резьбой

модель	D	d	L
MRT-RT 28	Tr12x3	8	180
MRT-RT 40	Tr16x4	10	240
MRT-RT 50	Tr20x4	14	300
MRT-RT 60	Tr25x5	18	370
MRT-RT 70	Tr25x5	18	370
MRT-RT 80	Tr32x6	24	480
MRT-RT 100	Tr40x6	32	600
MRT-RT 120	Tr40x6	32	600
MRT-RT 150	Tr50x6	40	750



- 11) Утилизация:** По истечении срока службы червячный редуктор или мотор-редуктор необходимо утилизировать согласно предписаниям и законам об отходах и утилизации нефтяных продуктов, чтобы не нанести экологический вред населению и окружающей среде. Червячный редуктор или мотор-редуктор снять, узлы сортировать, смазочный материал слить и передать специализированной фирме на обезвреживание и утилизацию.
- 12) Гарантия:** Гарантия предоставляется согласно действующим положениям **Закона 513/91** (Свода Торгового кодекса).

Выходной контроль проводится согласно директиве ЧСН ЕН ИСО 9002 и Инструкции по качеству.

АКТ ПЕРЕДАЧИ

№ заказа

.....
.....
.....
.....
.....
.....

Заводской номер:

.....
.....
.....
.....
.....
.....
.....
.....
.....
.....

Смазочный материал:

.....

Выходной контроль качества

Дата:

Проверил: